

NOTAS

CONTROLE DE EMISSÕES

REV.	EXEC.	VERIF.	APROV.	CÓDIGO	DATA	DESCRIÇÃO DA EMISSÃO

CÓDIGO DA EMISSÃO

(A) PARA APROVAÇÃO	(C) CERTIFICADO	(AB) AS BUILT
(IC) INFORMAÇÃO / CONHECIMENTO	(CL) CANCELADO	

NOTAS GERAIS

NOTAS:

Cliente

Projeto

Unidade

Planta

Área

Nº. Proauto

ID20387

Nº. Cliente



Título

STRING BOX
SISTEMA DE PROTEÇÃO
SB-1E/2E-1S-1000DC

Sistema

Escala

Data

Revisão

Folha

1 / 6

ÍNDICE

PÁGINA	DESCRIÇÃO
1	CAPA
2	ÍNDICE
3	DIMENSIONAL
4	LAYOUT INTERNO
5	DIAGRAMA MULTIFILAR
6	LISTA DE MATERIAIS

A


B

C

D

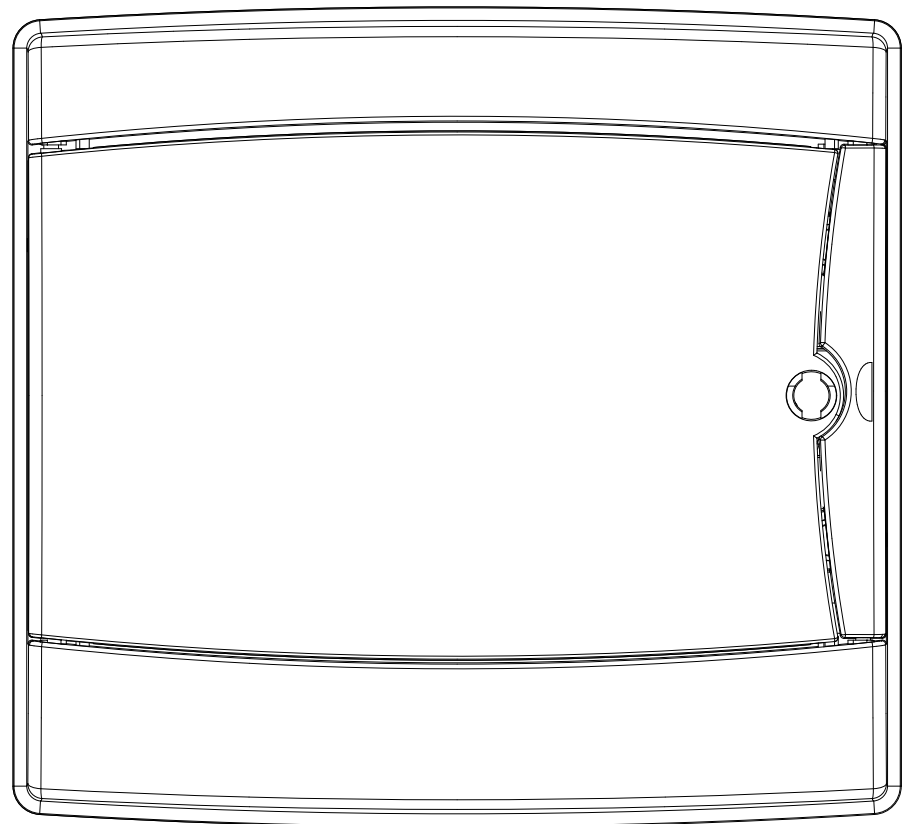
E

F

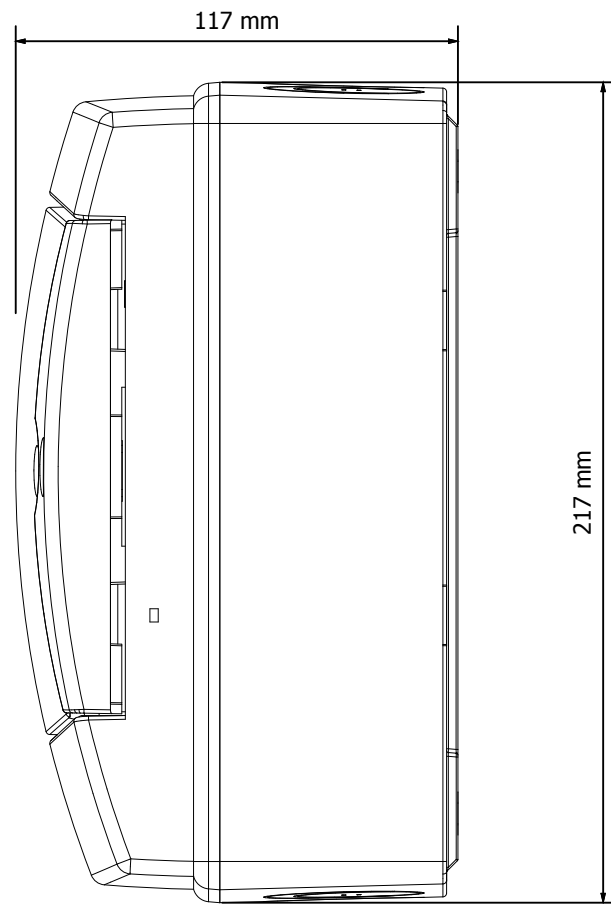
Notas	 PROAUTO Produtos de Automação	Cliente	Nº. Proauto ID20387	Título ÍNDICE String Box Sistema de Proteção SB-1E/2E-1S-1000DC	Revisão
		Nº. Cliente			Folha 2 / 6

1 2 3 4 5 6 7 8

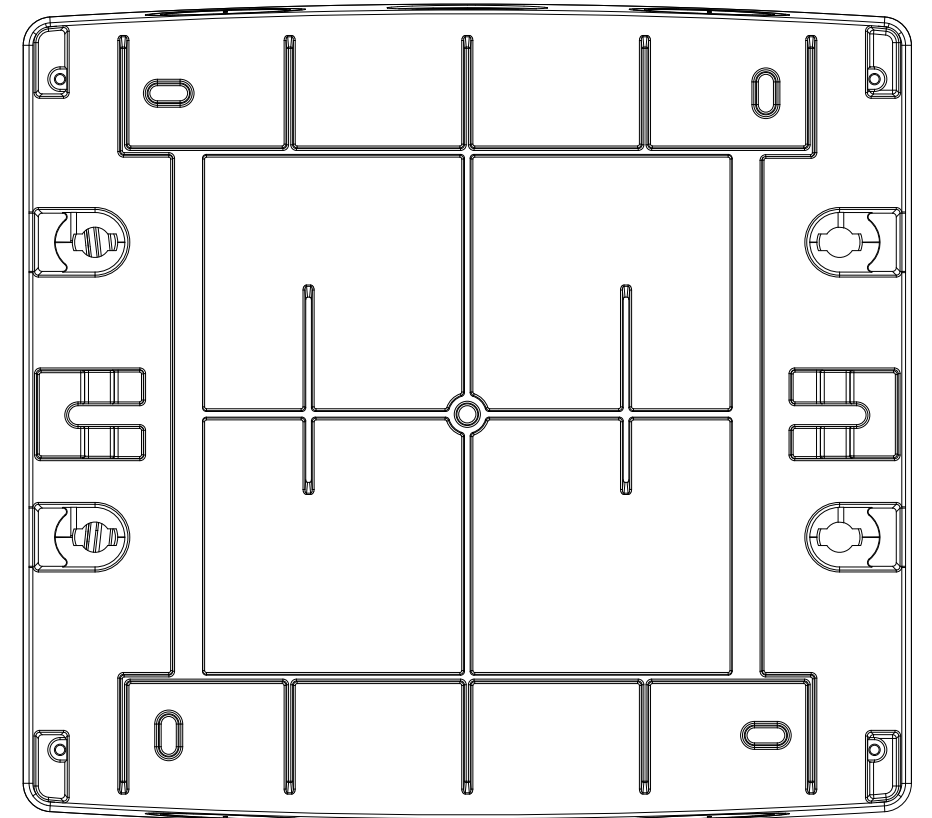
A
B
C
D
E
F



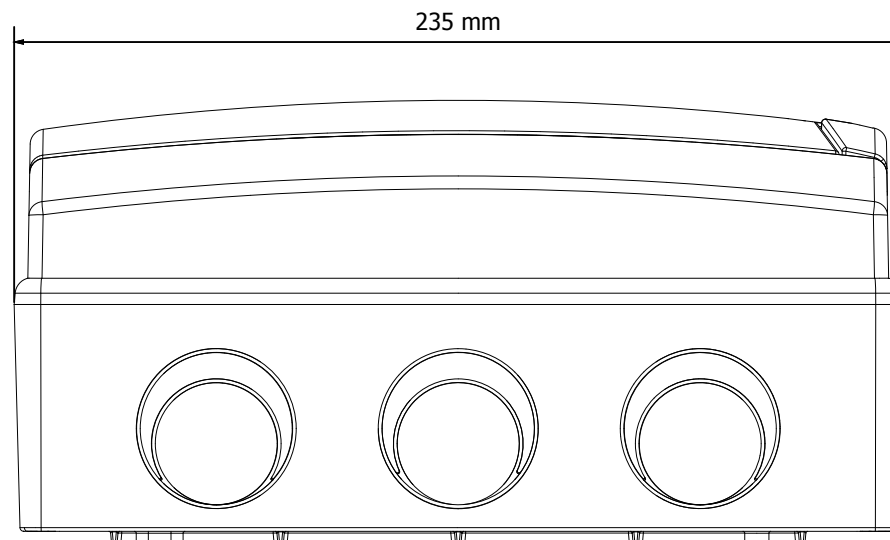
VISTA FRONTAL



VISTA LATERAL



VISTA INTERNA



VISTA INFERIOR

Notas



Cliente	
Nº. Cliente	Nº. Proauto ID20387

Título	DIMENSIONAL String Box Sistema de Proteção SB-1E/2E-1S-1000DC
--------	--

Revisão	
Folha	3 / 6

1

2

3

4

5

6

7

8

A

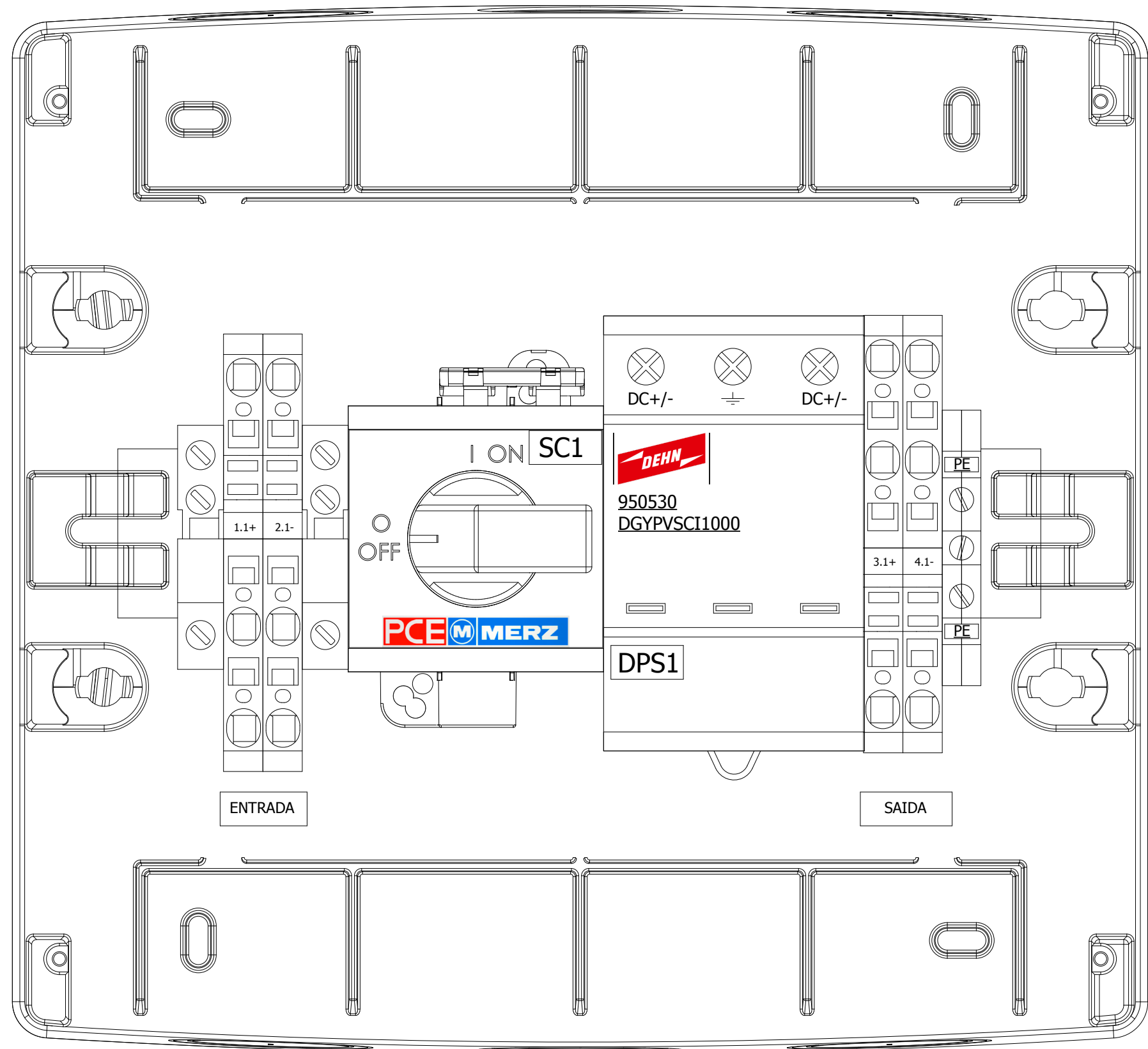
B

C

D

E

F



VISTA INTERNA

Notas



Cliente

Nº. Cliente

Nº. Proauto

ID20387

Título

LAYOUT INTERNO

String Box

Sistema de Proteção

SB-1E/2E-1S-1000DC

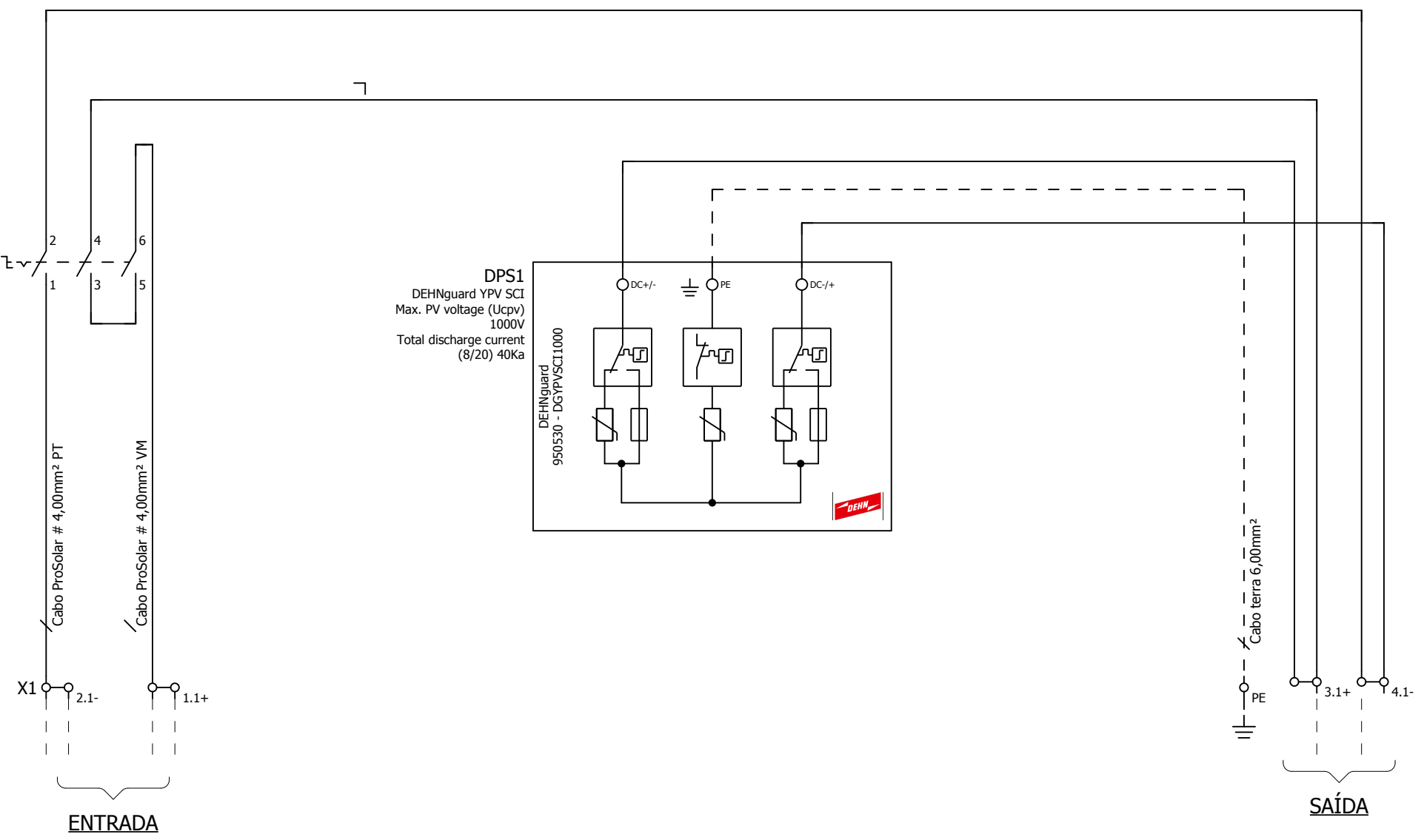
Revisão

Folha

4 / 6

A
B
C
D
E
F

SC1
Seccionadora 25A
Tensão de Operação 1000Vcc
Corrente Max. 25A
3 Polos




Cliente	
Nº. Cliente	Nº. Proauto
	ID20387

Título	DIAGRAMA MULTIFILAR String Box Sistema de Proteção SB-1E/2E-1S-1000DC
Revisão	
Folha	5 / 6

LISTA DE MATERIAIS

ITEM	QTD	ID	MODELO	DESCRIÇÃO	FORNECEDOR
1	4	707	UJ5-6/1X2	UJ5-6/1X2 BORNE MOLA DUPLO 6MM	PROAUTO
2	2	762	UJ5-6/1X2G	UJ5-6/1X2G TAMPA P/ BORNE A MOLA DUPLO	PROAUTO
3	2	20441	CABO PROSOLAR PRETO COM 150MM	CB-FV-4MM2-1KV CABO PROSOLAR PRETO COM 150MM + TERMINAL TS-6/12	PROAUTO
4	1	20439	CABO PROSOLAR VERMELHO COM 150MM	CB-FV-4MM2-1KV CABO PROSOLAR VERMELHO COM 150MM + TERMINAL TS-6/12	PROAUTO
5	2	20438	CABO PROSOLAR VERMELHO COM 350MM	CB-FV-4MM2-1KV CABO PROSOLAR VERMELHO COM 350MM + TERMINAL TS-6/12	PROAUTO
6	1	20440	CABO PROSOLAR PRETO COM 350MM	CB-FV-4MM2-1KV CABO PROSOLAR PRETO COM 350MM + TERMINAL TS-6/12	PROAUTO
7	1	19502	CABO FLEXÍVEL 6 MM TERRA COM 160MM + TER	CABO FLEXÍVEL 6 MM TERRA COM 160MM + TERMINAL TS-6/12	PROAUTO
8	1	19534	KIT PRENSA CABO C/ 7 PÇS PCB PG-9 CZ	KIT PRENSA CABO C/ 7 PÇS PCB PG-9 CZ PRENSA CABO PLASTICO	PROAUTO
9	1	19511	PAR.CAB.SEXT.R.SOB. 4.8X45	KIT PARAFUSO CAB.SEXT.R.SOB. 4.8X45 (S-8) UNID 3/16X + BUCHA PLAST 8MM"	PROAUTO
10	1	19050	PLAQUETA GERAÇÃO PRÓPRIA	PLAQUETA GERAÇÃO PRÓPRIA 60X25mm	PROAUTO
11	1	18870	PLACA DE IDENTIFICAÇÃO METÁLICA - 90X25mm	PLACA DE IDENTIFICAÇÃO METÁLICA - 90X25mm STRING SB-1E/2E-1S-1000	PROAUTO
12	1	19349	3908-TTB	3908-TTB CAIXA IP65 8 DIN 217X235X105mm SERIE ACQUA	PROAUTO
13	1	16419	950530 - DGYPVSCI1000	950530 - DGYPVSCI1000 - PROT CONTR SOBRETEN P/ SISTEMAS PV SCI 1000Vdc	PROAUTO
14	1	18862	MDC1A-040-600-3V-9121	MDC1A-040-600-3V-9121 CHAVE SECCIONADORA 3P 25/32/40A 1000/800/600VDC DIN	PROAUTO
15	2	838	UKJ-2G2	UKJ-2G2 POSTE FINAL	PROAUTO
16	1	632	USK-6-JD	USK-6-JD BORNE TERRA PARAFUSO 6MM	PROAUTO

Notas	 PROAUTO Produtos de Automação	Cliente	Título	LISTA DE MATERIAIS String Box Sistema de Proteção SB-1E/2E-1S-1000DC	Revisão
		Nº. Cliente	Nº. Proauto		6 / 6

ID20387